



IC-M220G (con receptor de GPS)
IC-M220 (sin receptor de GPS)

TRANSCPTORES MARINOS DE VHF

Alta calidad, gran desempeño



HECHO EN
JAPÓN



IC-M220G

- Cuerpo compacto**
(anch.xalt.xprof.; 156,5 x 66,5 x 110,1 mm; 6,2 x 2,6 x 4,3 pulg)
- Instalación fácil y espacio limitado**
- Poderoso altavoz de montaje frontal**
que brinda un audio claro y potente
- DSC Clase D integrada con receptor**
dedicado de CH70
- Operación intuitiva con interfaz del**
usuario marino de Icom
- Antena GPS integrada (IC-M220G)**
- Pantalla completa con matriz de**
puntos fácil de leer
- Micrófono de mano desmontable**
HM-237B proporcionado
- Construcción sumergible IPX7**
(1 m de profundidad en agua durante 30 minutos)
- AquaQuake™ evita el deterioro del audio**
de un altavoz conectado en el agua
- Hecho en Japón con altos estándares**
de calidad

Y más

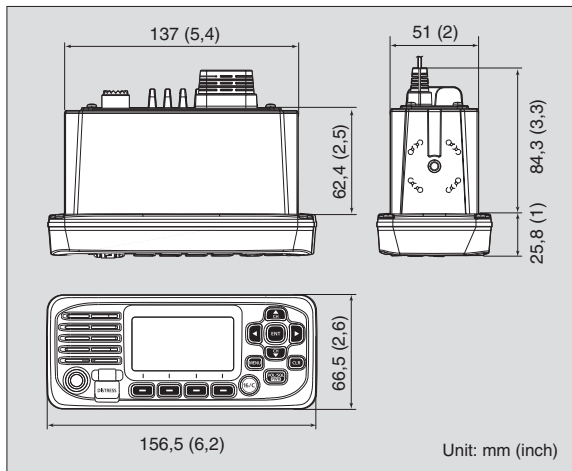
- Interfaz NMEA común para conexión GPS/NAV externa
- Compatible con el transpondedor AIS MA-500TR Clase B
- Funciones de escaneo de etiquetas y de canales favoritos
- Función de vigilancia doble/triple para monitorizar el canal 16 o el canal de llamada
- Función de escaneo prioritario
- Retroiluminación de teclado y pantalla
- Conector de altavoz externo
- Canal meteorológico con alerta meteorológica

OPCIONES

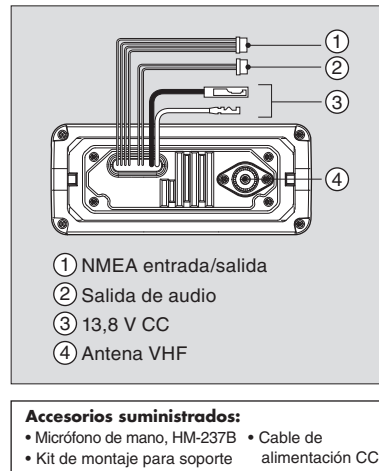


HM-237B
MICRÓFONO DE MANO
Igual que el suministrado.

DIMENSIONES



VISTA DEL PANEL POSTERIOR



ESPECIFICACIONES

GENERAL		
Rango de frecuencia	Tx Rx CH70	156,025–157,425 MHz 156,050–163,275 MHz 156,525 MHz
Canales utilizables	USA, CAN, INT, canales WX	
Tipo de emisión	16K0G3E (FM), 16K0G2B (DSC)	
Requisitos para la alimentación de energía	13,8 V DC nominal (11,7–15,9 V DC)	
Pérdida de corriente (a 13,8 V DC)	Tx 25 W de salida Rx AF máx.	5 A 1,2 A
Rango de temperatura de funcionamiento	–20°C a +60°C; –4°F a +140°F	
Impedancia de antena	50 Ω (SO-239)	
Dimensiones (anch.xalt.xprof.) (no se incluyen las proyecciones)	156,5 × 66,5 × 110,1 mm; 6,2 × 2,6 × 4,3 pulgadas	
Peso (aprox.)	700 g; 1,5 lb (con HM-237B)	
Formatos NMEA	Entrada Salida	RMC, GGA, GNS, GLL, VTG DSC, DSE, RMC, GSA, GSV
TRANSMISOR		
Potencia de salida (a 13,8 V DC)	25 W, 1 W	
Máxima desviación de frecuencia	±5 kHz	
Tolerancia de frecuencia	±5 ppm	
Emisiones espurias	Menos de –60 dBc	
RECEPTOR		
Sensibilidad	Principal DSC	–13 dBμ típica. (12 dB SINAD) –5 dBμ emf típica. (1 % BER)
Sensibilidad del silenciador	Menos de –10 dBμ	
Selectividad de canal adyacente	Principal DSC	Más de 68 dB Más de 68 dBμ emf (1 % BER)
Intermodulación	Principal DSC	Más de 63 dB Más de 55 dBμ emf (1 % BER)
Ruido y zumbido	Más de 40 dB	
Potencia de salida de audio (a 10 % de distorsión, 4 Ω carga)	4,5 W typical	

Mediciones realizadas de acuerdo con TIA/EIA-603. Todas las especificaciones indicadas están sujetas a cambio sin previo aviso ni obligación.

Código IP correspondiente

Estándar de Protección de Ingreso	
Water	Protección IPX7 (sumergible)



Diseño, ingeniería y fabricación en Japón.

Icom tiene sus propios centros de fabricación en Japón. Todos los productos Icom son evaluados para pasar rigurosas pruebas internas, así como pruebas medioambientales en la planta de Wakayama Icom antes del envío.



La "Etiqueta de Icom GENUINA en 3D" está pegada al panel trasero. Consulte el sitio web de Icom para ver más detalles:
<http://www.icom.co.jp/world/genuine-info/>

Icom, Icom Inc. y el logotipo de Icom son marcas comerciales registradas de Icom Incorporated (Japón) en los Estados Unidos, el Reino Unido, Alemania, Francia, España, Rusia, Australia, Nueva Zelanda y/u otros países. AQUAQUAKE es una marca comercial de Icom Inc. Todas las demás marcas comerciales son propiedad de sus respectivos propietarios.

Icom Inc.

1-1-32, Kamiminami, Hirano-Ku, Osaka 547-0003, Japón Teléfono: +81 (06) 6793 5302 Fax: +81 (06) 6793 0013

www.icom.co.jp/world ¡Cuente con nosotros!

Icom America Inc.
www.icomamerica.com

Icom (Europe) GmbH
www.icomeurope.com

Icom (Australia) Pty. Ltd.
www.icom.net.au

Su distribuidor local:

Icom Canada
www.icomcanada.com

Icom Spain S.L.
www.icomspain.com

Icom Brazil
E-mail: sales@icombrasil.com

Icom (UK) Ltd.
www.icomuk.co.uk

Icom France s.a.s.
www.icom-france.com